

Soluții pentru Antreprenori de Construcții



Tehnică de securitate **electronică, mecanică și IT**

Index

1. Sisteme de Control Acces

Sistem de Control Acces Integrat Electronic	3
Sistem de Control Acces Mecanic (Sistem Master Key)	5
Bariere	6
Sistem de limitare trafic	6
Turnicheți	7
Sasuri de persoane (cabine rotative)	7

2. Securitate

Sisteme Antiefracție	8
Supraveghere Video	
- cu DVR	9
- cu Camere IP	11
Seifuri și produse pentru păstrare de valori	12
Sisteme de organizare și depozitare	14

3. Sisteme Antiincendiu/Stingere Incendiu

Sistem de Stingere Incendiu	16
Sisteme Antiincendiu și Antigaz	16

4. Sistemul electronic și IT

Rețelistică	17
Telefonie IP	17
Centre de date	18
Seifuri IT	18
Camere de arhivare	18

5. Sisteme de închidere și încuietori

Uși de siguranță, Amortizoare uși, Șilduri, Broaște (încuietori), Bare antipanică, Porți metalice, Automatizări.

6. Eficientizarea costurilor de energie pentru clienții dvs.

Economizatoare pentru birouri	20
Sistem comandă automată pentru holuri	20

1. Sisteme de Control Acces

Sistem de Control Acces Integrat Electronic – o soluție ideală și pentru clădiri deja funcționale.

- Doriți să furnizați clienților dvs. servicii integrate complete și de calitate în domeniul securității?
- Este greu pentru clienții dvs. să monitorizeze, să controleze și să învețe zeci de sisteme diferite?

Protect Consulting vă oferă soluția completă: **un sistem de control acces integrat ce înglobează toate celelalte sisteme de securitate–antiefrație, antiincendiu, control acces și supraveghere video.**

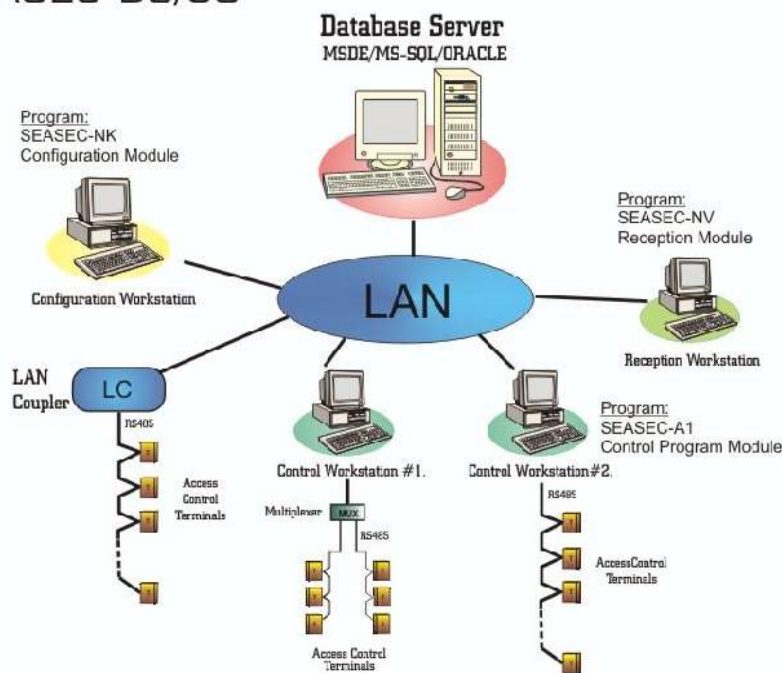
Sistemul verifică autorizația de acces a persoanelor în interiorul clădirii pe baza cardurilor de acces (cu/fără parolă și identificare biometrică) și limitează trecerile unor grupuri (angajați, vizitatori sau vehicule) în termeni de spațiu și timp. Sistemul controlează punctele de acces sub tutela unui singur calculator sau a unei rețele LAN.

Avantaje

Fiind un sistem integrat care înglobează cele patru sisteme independente – antiefrație, antiincendiu, control acces și supraveghere video:

- aveți nevoie de **o singură infrastructură de cablare;**
- **instrucțiunile** personalului se face **o singură dată** pentru **un singur sistem;**
- de acum, nu mai trebuie să apelați pentru fiecare problemă la alt furnizor deoarece noi vă oferim **support și consultanță** pentru toate sistemele.

SEASEC-BS/CS



Funcțiile sistemului:

- interzicerea accesului neautorizat în zonele de securitate;
- avertizarea și localizarea tentativelor de pătrundere neautorizată;
- alarmarea sistemului de televiziune pentru atenționarea operatorilor și pentru afișarea pe monitoare a zonei efractate;
- transmiterea de semnale de alarmă și sabotaj, pe filtre, către sistemul antiefracție;
- unitatea de supraveghere gestionează și vizualizează toate informațiile din sistem (intrări, ieșiri, sabotaj, erori de sistem);
- listarea de situații și rapoarte privind activitatea personalului în zonele de securitate ale obiectivului;
- în caz de incendiu, zonele controlate sunt deschise pentru evacuare;
- deschiderea încuietorilor în situații de panică.

Componente:

- legitimațiile de acces, cititoarele, elementele de blocare a accesului, calea de transmitere a informațiilor, unitatea de evaluare (panoul de control acces).

În configurare standard, terminalele de control acces comunică cu calculatoarele de control prin intermediul unei rețele RS-485. Un **terminal** este instalat la fiecare punct de control acces pentru a citi informațiile de pe cardul de acces. În cazul în care comunicația dintre ele este întreruptă, terminalul va stoca datele într-o memorie proprie, iar datele vor fi transmise automat la restabilirea comunicațiilor.

Cardurile de acces sunt folosite pentru a identifica indivizi la orice punct de control acces al unei facilități.

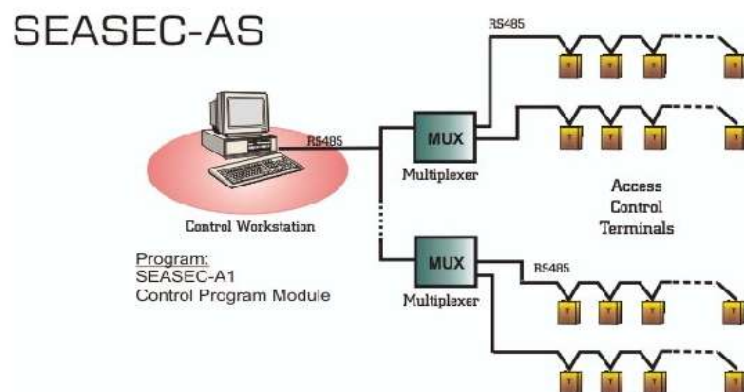
Sistemul vă permite să definiți diferite zone cu diferite nivele de acces. Trecherile sunt limitate în timp prin intermediul definirii unor **zone de timp**.

Pentru vizitatori, pot fi emise **carduri de vizitator** cărora le este asociat un termen de expirare. Sistemul manevrează **cardurile de vehicule** și **cardurile antreprenorilor** într-o manieră similară.

În plus, sistemul permite managementul așa-numitelor **carduri de control**, ce au rolul de a bloca (sau debloca) permanent accesul la o facilitate. Trecând cardul prin terminal a doua oară, accesul facilității revine în starea inițială. De exemplu, se poate stopa complet accesul persoanelor neautorizate la un birou cu documente confidențiale.

Administratorul rețelei are posibilitatea de a configura evenimentele care vor declanșa alarma și poate genera **liste** variate de evenimente.

Caracteristici precum coduri **PIN**, **anti pass back** (dacă părăsiți incinta pe baza unui alt card decât cel personal, accesul nu mai este permis), **mantrap** și **duress alarm** (opțiunea de program strict) sunt încorporate pentru a întâmpina nevoia sporită de securitate.



Sistem de Control Acces Mecanic (Sistem Master Key)

Sistemul Master Key este soluția mecanică de control acces, fiind constituit din chei care deschid o singură ușă și chei de tip master, care deschid mai multe uși. De exemplu, se poate programa accesul personalului pe un etaj întreg cu o singură cheie.

Toată gama de cilindri de siguranță se execută în trei variante:

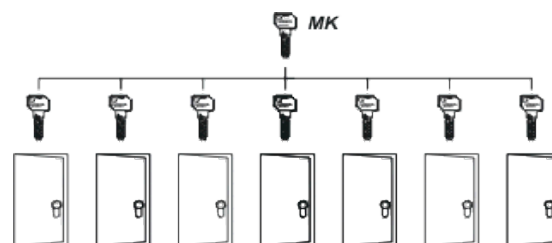
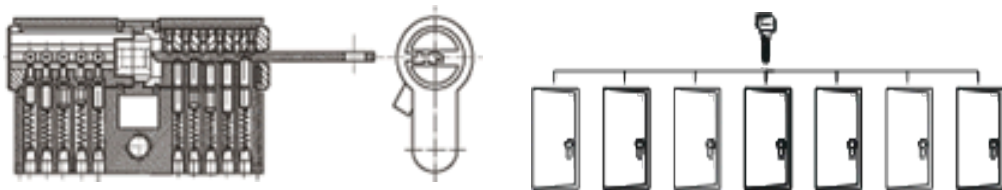
1. Cu cheie individuală – o cheie deschide o singură încuietore;
2. Sistem variantă unică (VU) – o cheie deschide mai multe încuietori;
3. Sistem master (MKS) – fiecare încuietore este deschisă cu mai multe chei.

Se pot realiza combinații de sisteme master cu sisteme variantă unică ce folosesc cilindri de siguranță aflați în aceeași serie atât pentru broaște îngropate, cât și pentru broaște aplicate.

Sistemul variantă unică (VU) constă în realizarea unui grup de cilindri de siguranță care se deschid cu o singură cheie.

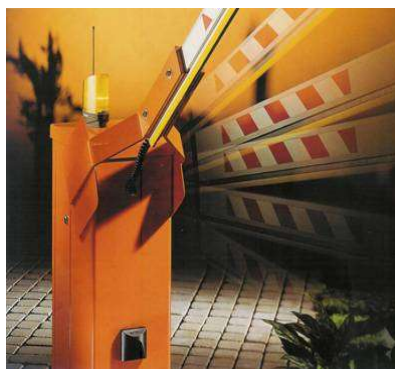
Sistemele master (MKS) se realizează în două variante:

1. Sistemul master simplu (SMKS) constă în realizarea unui grup de cilindri de siguranță, fiecare cilindru de siguranță deschizându-se cu o cheie individuală și cu o cheie master (MK).
2. Sistemul master complex (GMKS) este format din mai multe grupuri de cilindri de siguranță, fiecare cilindru de siguranță dintr-un grup deschizându-se cu o cheie individuală, cu o cheie master a grupului din care face parte (MK) și cu o cheie master general (GMK).



Bariere

Barierele sunt sisteme care limitează traficul în anumite zone. Sistemul constă într-o unitate centrală care are motorul de acționare încorporat, fotocelule, lampă de semnalizare și bară de limitare, care poate avea diferite lungimi, de la 3 la 6,5 m. Pentru acționarea propriu-zisă a barierei, se pot folosi cititoare de carduri, telecomenzi sau se poate face electric de la un întrerupător situat la o anumită distanță. Barierele cu cititoare de carduri se pot integra în sistemul general de control acces.



Sistem de limitare trafic

Aceste sisteme au rolul de a limita traficul în anumite zone, pentru o anumită perioadă de timp.

Sistemul constă în doi cilindri telescopici, cel exterior fiind îngropat în beton. Acționarea lor poate fi mecanică sau electrică. De exemplu, accesul vehiculelor pe o stradă îngustă poate fi permis doar între orele 12 și 16. În restul zilei, accesul este blocat prin ridicarea (electrică sau manuală) a pilonilor.

Pentru activarea sistemelor mecanice, se trage de mânerul situat în partea superioară și se blochează cu ajutorul zăvorului.

Activarea celor electrice se face prin intermediul motorului. Este posibil să se folosească și sisteme hidraulice, în care este obligatoriu să se folosească ulei hidraulic termostabil.

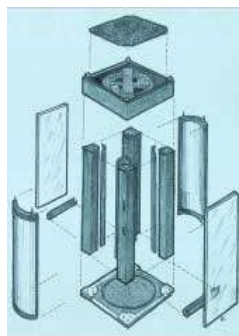


Turnicheți



Turnicheții oferă soluția ideală pentru control acces și pentru trafic într-un singur sens, a câte o persoană. Diversele produse - fiecare având un design atrăgător și compatibil cu orice sistem de control acces sau dispozitive de ticketing - sunt adecvate utilizării la intrarea în clădiri care adăpostesc birouri, fabrici/uzine, bănci, centre sportive sau de agrement ori pentru transportul public.

Sasuri de persoane (Cabine rotative)



Cabinele rotative au rolul de a opri accesul simultan al mai multor persoane precum și al persoanelor înarmate sau neautorizate într-o clădire prin intermediul detectoarelor de metale, greutate sau al cititoarelor de carduri și biometrice.

Acestea operează cu uși cu interblocare. Sunt ușor adaptabile și pot fi instalate în orice spațiu. Pot fi utilizate în sucursale bancare, oficii poștale, locații industriale sau comerciale, centre de date și zone cu restricții (aeroporturi, gări etc.). Pot fi echipate cu diverse opțiuni și accesorii: detector de metale, sistem de detectare a obiectelor uitate, console de comandă, lumini de trafic, intercom, mesaje vocale sintetizate, microcamere încorporate, cititoare de carduri și biometrice.

2. Securitate

- V-ați gândit vreodată cum ați putea preveni furturile din clădirile clienților dvs.?
- Cum ați putea oferi un surplus de siguranță clienților dvs.?

Pachetul nostru de sisteme de securitate vă stă la dispoziție și constă în sisteme antiefracție, apelatoare telefonice, supraveghere video cu circuit închis (CCTV), seifuri de cameră, de valori, de documente și tezaure.

Sisteme Antiefracție

Sistemul antiefracție detectează orice persoană care intră în perimetrul asigurat și care nu are acces în zona respectivă.

Apelatoare Telefonice

Apelatoarele telefonice sunt interfețe ale centralei de la care primesc comenzi. Ele apelează dispeceratul sau anumite persoane abilitate în caz de alarmă și informează asupra evenimentelor din sistem (armare, dezarmare, sabotaj). Evenimentele se pot transmite atât prin ID-uri, cât și prin mesaje vocale; apelatoarele pot gestiona până la 255 de evenimente.

Generalități

- **Sisteme antiefracție** la care comunicarea cu senzorii se face prin unde **RADIO** (sisteme antiefracție wireless care nu necesită nici un fel de cablare și pot fi instalate în clădiri deja funcționale).

Componente:

Centrale convenționale și adresabile cu o gamă diversă de senzori de mișcare infraroșu, senzori subsonici, contacte magnetice, senzori de fum, senzori de gaz, apelatoare telefonice analogice, digitale;

Centrale cu panou de comandă separat, dotate cu multiple facilități de programare și codificare;



Gama multiplă de senzori:

- contacte magnetice;
- volumetrici cu infraroșu;
- antimasking (infraroșu și microunde);
- protecție perimetrală;
- bariere în infraroșu și cu microunde pentru exterior sau interior;
- senzori de vibrații, de presiune, de umiditate, etc.

Unități de avertizare:

Locale:

- sirene externe cu sau fără flash;
- sirene interne

La distanță:

- apelatoare telefonice dublu canal + DTMF + sinteză vocală;
- apelatoare telefonice digitale GSM;
- apelatoare telefonice digitale care transmit pe linie telefonică un mesaj către un dispecerat computerizat.

- **Sisteme complexe antiefracție și antiincendiu** convenționale sau adresabile fără fir (radio) cu toate accesoriile;
- **Cheie electronică, card de proximitate, ceas Swatch Access (cip de proximitate sub formă de ceas), cititoare biometrice, pentru activare/dezactivare și partiționare zone, posibilități de codificare a cheii pentru recunoaștere utilizator;**



Supraveghere Video

Sistemul de Supraveghere Video nu are numai un rol important împotriva criminalității sau a activităților ilegale, dar contribuie de asemenea la o mai bună operare a tuturor sistemelor de securitate instalate în zonele sensibile.

- **cu DVR-uri**

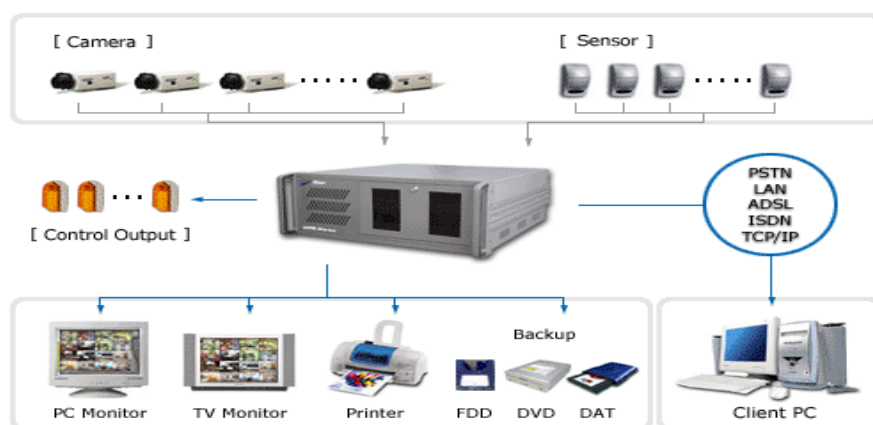
Înregistratoarele video digitale *Digital Video Recorder* (DVR) reprezintă soluții tehnologice moderne destinate supravegherii și înregistrării video digitale. Sistemele sunt interconectate prin rețele de calculatoare, fiind posibilă crearea unor complexe de echipamente ce îndeplinesc sarcini complicate.

Sistemele digitale oferă o serie de **avantaje** față de cele clasice, analogice:

- **calitatea imaginilor digitale** este **superioară** imaginilor înregistrate pe bandă video;
- **costurile de întreținere** sunt **ne semnificative** față de cele ale unui înregistrator video analogic;
- **avantaje operaționale semnificative**, ne mai fiind nevoie de administrarea unei mari cantități de casete video;
- **accesul instantaneu la informația stocată**. Aceasta poate fi contactată și afișată pe monitor în câteva secunde față de vechea metodă când personalul de securitate trebuia să vizualizeze casetele ore în șir pentru a obține informația dorită.

Generalități:

- **Sisteme de supraveghere prin televiziune cu circuit închis** simple sau cu detectare de mișcare;
- **Camere video, microvideocamere, camere ascunse** în detector la mișcare;
- **Console mobile comandate** pentru videocamere (inclusiv zoom motorizat);



- **Obiective manuale, autoiris, cu zoom manual sau motorizat;**
- **Console mobile** de interior sau exterior;





Option on the picture:
AU-WW2 Bracket & AU-WF20 power box



- **Incinte termostatate;**
- **Secvențiatore alarmabile sau nu, divizoare de imagini (quadri, splitter) alarmabile sau nu, matrici video, multiplexoare;**
- **Detectoare de mișcare (motion detectors);**
- **Sisteme digitale de supraveghere și înregistrare, transmisii Internet, LAN, Ethernet;**
- **Sisteme de înregistrare cu durată lungă (24-960 ore);**
- **Transmisii video prin cablu telefonic sau radio;**
- **Sisteme de iluminat interior și exterior inclusiv grupuri electrogene.**

● **cu Camere IP**

Noutatea în domeniul sistemelor de supraveghere constă în **camerele IP** ce pot fi instalate în orice rețea de calculatoare și care permit atât o monitorizare locală, cât și la distanță prin intermediul Internetului.

Camerele Video IP prezintă multiple **avantaje**:

- pot fi **montate în orice locație** în care există o rețea de calculatoare;
- pot fi **instalate în infrastructura** de rețea de date **existentă**; nu trebuie concepută o infrastructură de cablare separată;
- în cazul **camerelor wireless** (fără fir), nu trebuie **nici un fel de infrastructură** de cablare;
- **instalare ușoară și rapidă**;
- sistemul de camere video IP **poate fi accesat de pe Internet** cu parolă din orice locație din lume;
- **poate declanșa alarma și trimite un e-mail, un sms, etc. în cazul unei efracții.**

Seifuri și produse pentru păstrare de valori

Seiful este un mijloc de **protecție fizică a valorilor** (bani, bijuterii, acte, electronice etc.). Acesta asigură, în funcție de model, o protecție la efracție, antifoc sau a datelor înregistrate pe suport magnetic.

Cine are nevoie de un seif?

Orice persoană fizică, juridică sau instituție publică ce posedă bunuri cu valoare deosebită care trebuie protejate (bani, bijuterii etc.), acte sau alte bunuri (date pe suport magnetic, arme).

Protect Consulting oferă clienților dvs. o gamă diversificată de seifuri, de la seifuri de cameră-încastate și standing, seifuri de date și de recepție, până la seifuri de valori, sisteme de organizare și depozitare și tezaure.

Pentru informații suplimentare, vizualizați catalogul complet de seifuri de mai jos.



Tezaure

Protect Consulting vă oferă o gamă largă de **tezaure** având protecție antiefracție și fiind testate anti-explozie. Tezaurul este produs în 12 nivele de securitate și pot fi construite ca o cameră independentă sau în conexiune cu un perete existent al unei clădiri. Toate elementele componente sunt fixate într-un cadru din oțel cu armătură sudată, iar umplutura este realizată din fibră de sticlă, beton armat și adaosuri de ceramică dură. Gradul de rezistență necesar este dat de grosimea diferită a elementelor și poziționarea armăturii.



Tezaurul este echipat cu o ușă de tezaur exterioară cu același grad antiefracție ca și al tezaurului; în afara acestei uși, la interior se mai poate monta – la cerere, în spatele ușii de tezaur sau separat, pe un perete interior – o ușă grilaj de zi; aceasta poate fi din inox sau vopsită și este echipată cu o închizătoare principală, un dispozitiv de deschidere acționat electric (cu card de control acces) și un sistem hidraulic de închidere.

Seifuri pentru valori

- Cum ați putea oferi clienților dvs. posibilitatea de a-și depozita valorile în condiții de maximă siguranță?
- Clienții dvs. știu la ce riscuri se expun în cazul unui incendiu dacă valorile lor nu sunt depozitate în condiții optime?

Protect Consulting vă oferă o gamă largă de seifuri pentru valori concepute să protejeze valorile și informațiile împotriva efracției și a focului. Acestea sunt de modele și dimensiuni diferite și pot fi dotate cu mai multe tipuri de încuietori: mecanice cu cheie, mecanice cu cifru, electrice cu deschidere temporizată fixă sau variabilă. Toate seifurile pot fi dotate cu 1, 2 sau 3 tipuri de încuietori, în funcție de cerere sau gradul anti-efracție. De asemenea, pot fi dotate cu: una sau mai multe cutii interioare având închidere proprie cu cheie, cu diferite tipuri de rafturi sau cutie de date interioară pentru 90 dischete sau 50 CD-uri.



Seifuri pentru protecția documentelor

- Cât pot pierde clienții dvs. în cazul expunerii documentelor importante la temperaturi extrem de ridicate dacă acestea nu sunt depozitate corespunzător?
- Dar în cazul expunerii la alți factori de risc precum apa, agenți corozivi sau explozie?

Seifurile pentru protecția documentelor sunt protejate la foc, apă, agenți corozivi, vandalism, efracție, explozie, rupere, câmp magnetic, praf, acces neautorizat, pătrundere prin găurire. Pot fi dotate cu orice tip de încuietoare.

Seifurile cu protecție anti-foc au umplutură din material izolant termic, garantând **rezistență la temperaturi de până la 1200°C, timp de 60 minute**; de asemenea, sunt dotate cu garnituri de etanșare la căldură.



Seifuri pentru protecția datelor pe suport magnetic

- Clienții dvs. știu ce efecte devastatoare poate avea un electromagnet sau o sursă de radiații asupra informațiilor pe suport magnetic?

Seifurile pentru protecția datelor pe suport magnetic sunt concepute să protejeze orice suport de date media împotriva tuturor factorilor de risc: foc, căldură, umiditate, câmp magnetic, efracție și acces neautorizat. Sunt realizate în diferite dimensiuni și pot fi dotate cu diferite încuietori.

Sunt testate:

- la foc, timp de 2 ore, la aprox. 1.090°C;
- la submersiune, timp de 4 ore la adâncime de 3 m;
- rezistență la explozie, cu 400 g dinamită.

Sisteme de organizare și depozitare

- Clienții dvs. au o arhivă de mii de documente care le ocupă un spațiu mult prea mare și costisitor?
- Clienții dvs. au certitudinea că aceste documente sunt în deplină siguranță și nu pot fi furate de către o persoană din exterior sau chiar de către un angajat nemulțumit?

Protect Consulting vă oferă un sistem **de organizare și depozitare** care le permite clienților dvs. utilizarea spațiului de depozitare în mod optim. Prin implementarea sistemului de organizare, munca angajaților lor este ușurată. Depozitarea documentelor este realizată într-o modalitate sigură și confortabilă.

Avantaje:

- recuperarea a 80% din spațiul încăperii;
- diminuarea cheltuielilor cu 60% prin micșorarea spațiului necesar;
- fiind un sistem organizat, timpul consumat pentru a găsi documentele căutate este redus cu 50%.



Paternoster este un sistem de depozitare compact, acționat electric printr-un mecanism, destinat manipulării registrelor și arhivelor. Reprezintă un mijloc eficient pentru depozitarea transparentă a documentelor de mare importanță. La comanda operatorului, documentele căutate sunt găsite și transferate la locul de muncă.

Datorită construcției sale, Paternoster poate fi încadrat în perete. Înălțimea lui se poate adapta înălțimii peretelui printr-un număr adecvat de rafturi.



Protect Consulting oferă clienților dvs. produsul Paternoster adaptat cerințelor acestora, cu rafturi individuale și echipament diferențiat. Toate dimensiunile sunt determinate de **utilizarea la maxim a spațiului încăperii** în care va fi instalat.

Spațiile de depozitare tip rastel sunt destinate utilizării în depozite sau arhive. Se pot realiza astfel de echipamente la comandă, pentru încăperi non-standard. Utilizarea rastelului culisant permite **utilizarea la maximum a spațiului aflat la dispoziție**. Depozitarea în rasteluri culisante economisește 50% din spațiu. Aceste rasteluri pot fi realizate în 3 variante de culisare:

- deplasare manuală prin împingere/tragere pe șine;
- deplasare mecanică cu ajutorul unui vinci cu 3 brațe;
- deplasare electrică, controlată prin microprocesor.



Rastelurile pot fi realizate în variante non-standard și chiar în combinații ale acestora, în funcție de materialele care urmează a fi depozitate în ele.

Seturile de rasteluri pot fi aranjate în forma fixă, culisantă, în rasteluri pentru depozite cu construcție armată sau în multe alte variante.

Utilizarea controlului computerizat în depozite permite aranjarea rastelurilor în diverse combinații dintre care clientul o poate alege pe cea care corespunde cel mai bine necesităților sale.

Siguranța executării operațiunilor este asigurată prin elemente opritoare la capătul șinelor (bariere optice și mecanice).

Designul optim al șinei presupune uzura în mai mică măsură a șinelor, roților și șasiului.

3. Sisteme Antiincendiu/Stingere Incendiu

Sistem de Stingere Incendiu

- Cum ați putea proteja clădirile clienților dvs. împotriva incendiilor într-un mod mai simplu, mai eficient și la costuri mult mai mici?

Vă oferim o soluție completă, de la sisteme de alarmă în caz de incendiu (centrale antiincendiu și antigaz), bare antipanică, uși antifoc până la sisteme de stingere automată a incendiilor.

Soluția noastră de **stingere a incendiului** nu necesită intervenția personalului, ci are la bază un sistem pe gaz care inhibă arderea. Gazul nu este nociv sănătății, având toate avizele necesare funcționării (Ministerul Sănătății, Pompieri, etc).

Principalul avantaj este că această soluție nu necesită nici instalare de țevi de alimentare, nici oprirea activității din interiorul clădirii pe perioada instalării. Pe scurt, nu aduce nici un fel de pierderi.

Capsula de gaz instalată în camere se sparge în momentul în care temperatura camerei atinge 90 de grade (temperatură atinsă în doar câteva secunde de la declanșarea incendiului) și stinge incendiul. Sistemul reprezintă astfel cea mai eficientă și cea mai accesibilă metodă de stingere a incendiilor.



Sisteme Antiincendiu și Antigaz



Generalități:

- Centrale antiincendiu cu 6–24 zone;
- Centrale antiincendiu adresabile și programabile PC;
- Centrale antigaz cu 2–4 zone;
- Centrale antigaz modulare—până la 256 senzori;
- Centrale antigaz pentru sonde cu ieșire analogică;
- Gama multiplă de senzori:
 - de fum fotooptici;
 - cu prag de temperatură;
 - **cu gradient de temperatură, mixt;**
 - cu ultraviolete (de flacără);
 - bariere infraroșu antiincendiu (dectecție optică și termică) pentru spații industriale mari, sonde cu ieșire analogică.

4. Sistemul electronic și IT

Retelistică

- **Clienții dvs. au nevoie de o rețea de calculatoare complet instalată și configurată?**

Cu noi puteți oferi o rețea completă cu toate funcționalitățile, proiectată și instalată în așa fel încât să rămână scalabilă (adică cu schimbarea necesităților se poate mări sau modifica infrastructura informatică cu mare ușurință), durabilă și ușor de depanat/reconfigurat.

Fiecare birou și clădire are nevoie de o rețea de calculatoare care poate fi proiectată și aplicată în timpul finisajelor dintr-o clădire. Tot mai multe echipamente și componente electronice folosesc infrastructura IT (de exemplu echipamentele POS în magazine, afișajele LCD, sistemele de îndrumare de clienți), deci **crearea rețelei de calculatoare într-o clădire nouă este o necesitate care nu poate fi evitată.**

Departamentul IT din Protect Consulting (numit Xsystem Turnkey IT Solutions) poate proiecta și instala rețeaua împreună cu echipamentele pasive (cabluri, dulapuri rack, conectoare de rețea, patch-uri) și cu echipamentele active (switch-uri, servere, etc.).

Rețea wireless (fără fir)

- **Doriți să oferiți o mobilitate mărită clienților dvs. utilizatori de calculatoare?**

Avantajul acestei rețele constă în faptul că **nu necesită cablare** și oferă o **mobilitate mărită** pentru utilizatorii de calculatoare. Se poate crea o rețea de calculatoare wireless (fără fir) completă sau mixtă cu echipamente de rețea cu fir (de exemplu, o cameră de protocol unde se intră de obicei cu laptopuri poate fi dotată cu sistem wireless, iar cealaltă parte a biroului să rămână cu infrastructura de rețea obișnuită).

Mulți sunt însă care neglijează partea de securitate a acestor rețele, iar alții neagă ideea tocmai din cauza securității. Noi vă putem instala servere de autentificare pentru această rețea și linii de comunicare criptate, ceea ce înseamnă că nimeni nu are acces la informațiile transmise prin unde radio, de exemplu prin intermediul unui receptor aflat lângă biroul respectiv.

Atât prin rețeaua fără fir, cât și prin cea cu fir, pot fi legate toate echipamentele de calculatoare, de securitate (Control Acces prin IP, camere video cu IP) și de comunicații (telefonie Voice Over IP).

Avantajul unui astfel de sistem constă în faptul că nu trebuie angajate diferite firme sau profesioniști pentru fiecare echipament în parte, ci **toate sistemele electronice** necesare unei clădiri pot fi **controlate și modificate de către o echipă de IT-iști.**

Telefonie IP

Protect Consulting oferă centrale telefonice (PBX) digitale, clasice sau bazate pe tehnologie IT cu posibilitate de Voice Over IP. Cu centralele telefonice VOIP aveți posibilitatea de a folosi aceeași infrastructură de cablare utilizată și în cazul rețelei de date.

Centre de date

- Cum ați putea oferi clienților dvs. posibilitatea de a-și stoca în condiții de maximă securitate serverele și echipamentele de rețelistică?
- Mai mult decât atât, cum și-ar putea proteja aceste echipamente împotriva incendiilor, radiațiilor sau a căderilor de tensiune?

Fiecare clădire destinată găzduirii de birouri sau magazine are nevoie de un centru de date unde pot fi stocate în condiții satisfăcătoare serverele și echipamentele de rețelistică ale chiriașilor sau proprietarilor. Aceasta înseamnă o **valoare adăugată pentru clădirea respectivă**.

În aceste incinte proiectăm și instalăm sistemul de aer condiționat redundant, special pentru echipamente IT, sistemul de stingere de incendiu cu gaze (sistemul obișnuit cu apă ar distruge echipamentele în cazul activării acestuia), aplicăm folii tampest (antiradiații), instalăm grupuri electrogene (generatoare de electricitate) și UPS-uri (surse neîntreruptibile) pentru a asigura funcționarea continuă a echipamentelor IT.

Fiecare firmă care închiriază sau cumpără un birou într-o astfel de clădire are posibilitatea de a coloca (stoca serverele) într-un centru de date bine protejat unde este asigurată securitatea IT și securitatea fizică prin Sistem de Control Acces, CCTV etc.

În aceste centre pot fi instalate serverele de e-mail, de web, de backup, de comunicare pentru toate firmele care au sediile în clădirea respectivă. Astfel, **costurile de întreținere** a acestor servere sunt **împărțite între participanți**.

Seifuri IT

Pentru firmele de contabilitate, instituțiile financiare, societățile pe acțiuni și bănci este necesară protejarea informațiilor împotriva dezastrelor sau a furtului. Pentru aceasta oferim seifuri de date care conțin toate elementele enumerate la centre de date (adică sistem de aer condiționat redundant, sistem de stingere de incendiu cu gaze, computer management control) și care oferă protecție împotriva furtului de echipamente și de date, împotriva inundațiilor, a cutremurelor și a radiațiilor. **Aceste seifuri pot ține echipamentele în funcțiune timp de 24 de ore în cazul în care temperatura din exteriorul acestora este de 1000 de grade.**

Camere de arhivare

- Clienții dvs. au o arhivă de mii de documente care le ocupă un spațiu mult prea mare și costisitor?

Camerele de arhivare, obișnuite sau automatizate, oferă o valoare adăugată pentru fiecare office building deoarece arhivarea documentelor este o problemă permanentă pentru aceste firme. Pentru a întâmpina această problemă, putem instala clienților dvs. o incintă concepută special pentru arhivarea documentelor în mod electronic și fizic. Pentru arhivarea fizică recomandăm folosirea rafturilor culisante cu ajutorul cărora clienții dvs. vor economisi spațiu și prin aceasta, bani și oferiți protecție antifurt și antiincendiu pentru documentele respective. Aceste incinte pot fi dotate cu subsisteme IT pentru identificarea și evidențierea documentelor sau pot fi automatizate în totalitate.

5. Sisteme de închidere și încuietori

Protect Consulting vă oferă soluția completă, de la uși **de siguranță** de lemn și metalice (de interior, de intrare, de garaj), porți (batante, culisante), bare antipanică, până la sisteme de automatizare, amortizoare și accesoriile necesare (șilduri, braște).

Din gama **ușilor de siguranță**, noi vă oferim uși de lemn sau metalice – care sunt confecționate din lemn masiv, din lemn cu inserție metalică, din metal acoperite cu autocolant, placate cu poliurox sau cu fețe frezate, industriale și rezistente la foc. **Ușile de garaj** sunt secționale (confecționate din tablă umplută cu spumă poliuretanică și vopsite în câmp electrostatic) sau basculante (confecționate din tablă zincată).

Pentru ușile prevăzute cu sisteme de control acces, vă oferim **amortizoarele** de uși normale, iar pentru cele de sticlă, vă oferim **amortizoarele** de podea.

Din gama **încuietorilor** vă punem la dispoziție braște mecanice (pentru uși de lemn și metalice, tâmplărie, cu cheie cu barbă dublă), electromagnetice (îngropate în ușă sau în toc, electromagnet de forță) și yale aplicate.

În ceea ce privește **barele antipanică**, vă oferim bare cu broască aplicată sau îngropată și push-bar-uri.

Din domeniul **porților metalice**, vă punem la dispoziție porți batante și culisante precum și sisteme de automatizare a acestora.

Ca **accesorii**, gama noastră de produse cuprinde cremaliere, fotocelule, telecomenzi, opritoare cursă, șine și zăvoare.

Pentru informații suplimentare vizualizați catalogul complet de sisteme de închidere și încuietori de mai jos.



6. Eficientizarea costurilor de energie pentru clienții dvs.

Economizoare pentru birouri

- Cum ați putea oferi clienților dvs. posibilitatea de a economisi resurse de energie?
- Clienții dvs. știu câtă pierdere înseamnă consumul de energie din cauza că personalul sau vizitatorii uită lumina aprinsă în încăperi?



Pentru economisirea energiei electrice, vă oferim sistemele de economizare în diferite incinte, care constau într-un întrerupător principal și funcționează cu același card care asigură accesul. Atunci când o persoană părăsește incinta și își scoate cartela (cheia) din întrerupător, se opresc automat toate echipamentele electrice.

Sistem comandă automată pentru holuri

- V-ați gândit ce consum și ce costuri înseamnă lumina aprinsă toata ziua în holul clădirii pentru clienții dvs.?

Cu comanda automată pentru holuri, aveți posibilitatea de a economisi aceste cheltuieli. Sistemul constă într-un senzor de intensitate de lumină și un senzor de mișcare. Dacă intensitatea luminii în holul respectiv este suficientă, nu este aprins nici un bec. În cazul în care intensitatea luminii este redusă, luminile se aprind numai dacă cineva accesează holul.